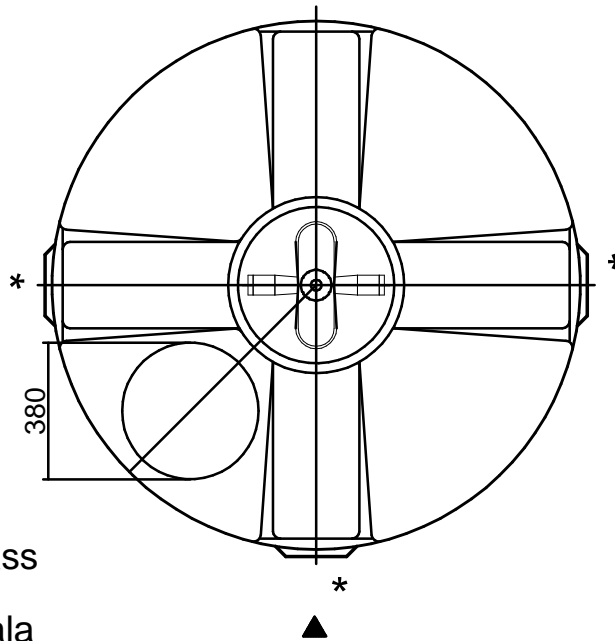


LITER 2850



\* Flachstelle für Auslass

▲ Position der Literskala

G:\Technik\Hannes\Solid Edge\ASTRO\2015\CVC\1-211.30.300 CVC03000.dft

Gegenstand der Unterlage / Zeichnung ist unser geistiges Eigentum. Diese Zeichnung darf ohne unsere vorherige schriftliche Zustimmung weder vervielfältigt noch an Dritten zur Kenntnis gebracht werden. Sie darf auch nicht in anderer Weise mißbräuchlich verwendet werden. (Urheberrechtsgesetz v. 09.09.1965) Technische Änderungen vorbehalten. Alle Angaben ohne Gewähr!

Für alle Bemaßungen ohne Toleranzangaben gelten folgende Allgemeintoleranzen:  
Grenzabmaße für Längenmaße  
Grenzabmaße für Winkelmaße nach ISO 2768-c (g)



		Datum	Name
		Erstelldatum 14.09.2015	Michael Schmid
		Geprüft	
 GEOplast Kunststofftechnik Ges.m.b.H Bahnstraße 45   A-2604 Theresienfeld			
01			
Zust.	Änderung	Datum	Name

<b>CVC03000</b>	
1-211.30.300	
Freigabedatum:	