

DATENBLATT

KABELZIEHSCHACHT DN800

PRODUKTINFORMATIONEN



Artikelnummer	1-201.00.810
Bezeichnung	GEO-CRM120
Anwendung	unterirdischer Einbau
Schachtdurchmesser	DN800
Schachthöhe	1200mm
Einstiegsdurchmesser	DN600
Bohrungsmarkierungen	ja
Anschlussdimensionen	bis DN/OD200
Befahrbarkeit	bis Klasse D400
Material	100% PE-Material
Farbe	schwarz
Hauptmaße (LxBXH)	860x860x1200mm

VORTEILE IM ÜBERBLICK

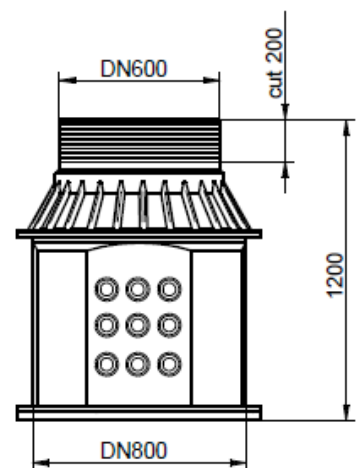


Material

- 100% Polyethylen ohne Schäumungszusätze
- lange Lebensdauer durch hochwertigen Werkstoff
- verarbeitet in spannungsfreier Rotationsguss-Technologie

Schachtkorpus

- gerippter Schachtboden
- mit Versteifungsrippe zur Auftriebssicherung
- inkl. Bohrungsmarkierungen
- dichte Ausführung
- kürzbar um 150mm



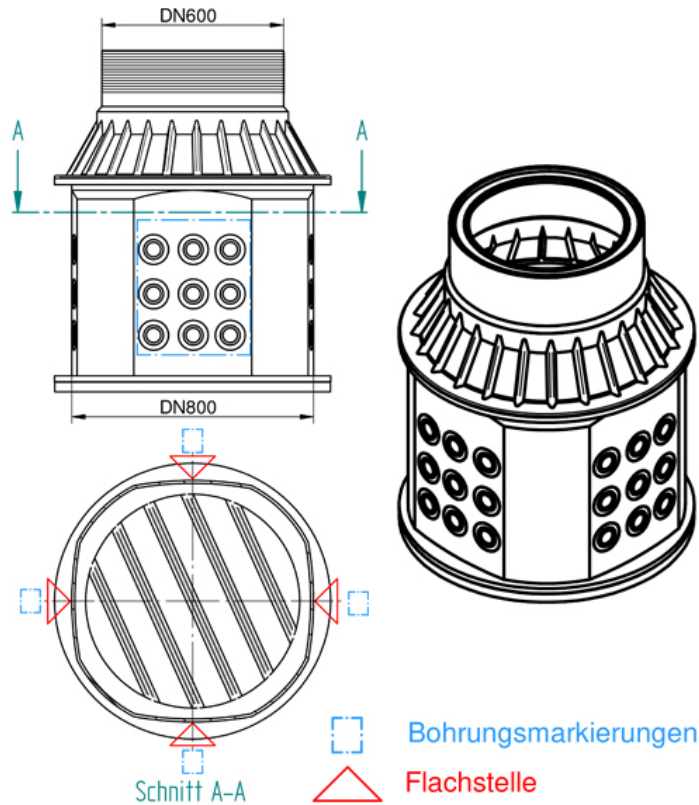
maximale Dichtungen pro Seite:

Anschlüsse	DN40/50	DN90	DN110	DN125	DN160	DN200	DN250
	9	6	5	4	2	2	2

DATENBLATT

KABELZIEHSCHACHT DN800

ROHRANBINDUNG / BOHRUNGSMARKIERUNGEN



Höhenanpassung:



Der Schachthals (cut) kann mit geeignetem Werkzeug vor Ort gekürzt werden.

Rohranbindung:



Mittels Lochsäge aufbohren.



Zulaufdichtung in Bohrung einsetzen.