

CC-800 Unterflurschacht ASFINAG komplett inkl. Deckel

Art.Nr.: 1-201.00.800

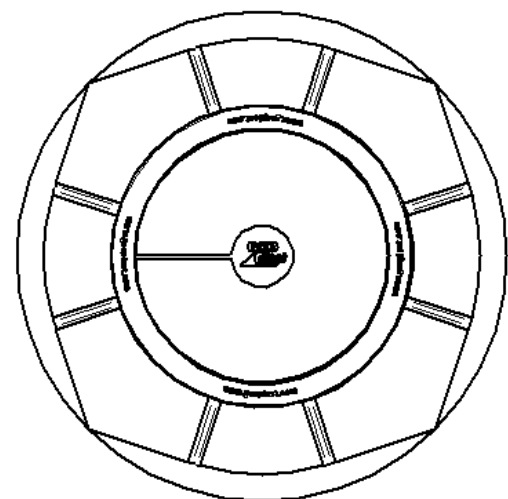
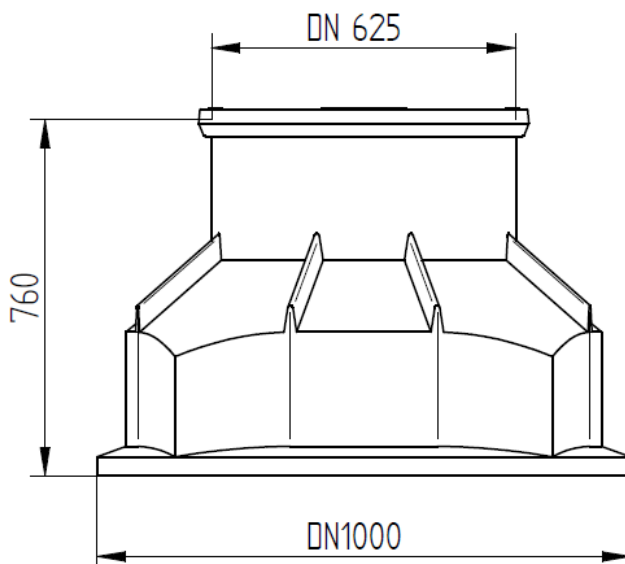
PE Kabelschacht: 100% Polyethylen ohne Schäumungszusätze, schwarz, spannungsfreie Rotationsguss-Technologie, Aufgrund dickwandiger Ausführung sehr stabil, Versteifungsrippen zur Auftriebssicherung, UV-beständig, begehbar, profilierter Schachtboden, Bohrungen können mit gewünschten Durchmesser an passender Position vor Ort durchgeführt werden
Schachthöhe: 760 mm

Rohrdichtungen: Einlaufrohrdichtungen sanddicht

Lochsäge: Lochsägen für gewünschten Bohrdurchmesser



Artikelnummer	Benennung	Schachthöhe
1-201.00.800	CC-800 Unterflurschacht ASFINAG komplett	max. 760 mm



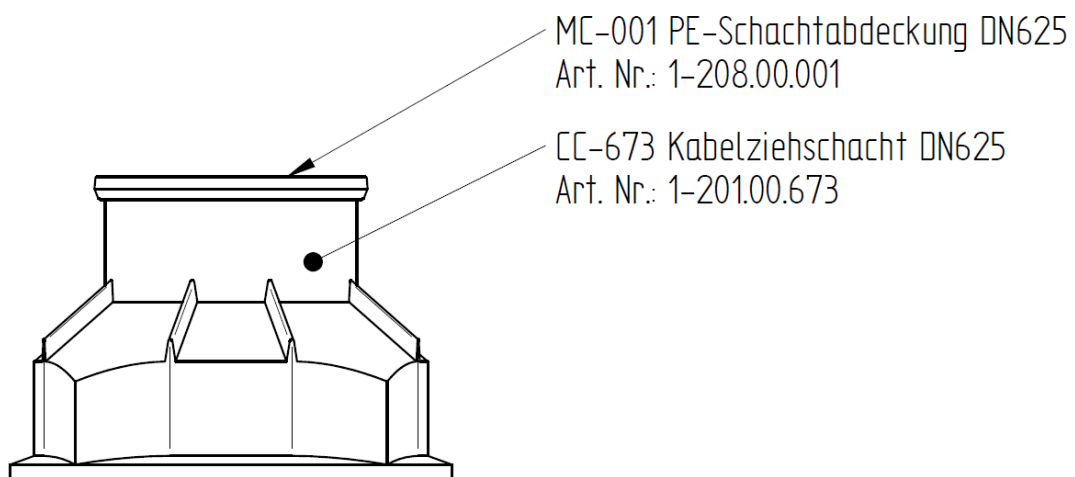
Unterflurschacht Ausführung ASFINAG komplett inkl. Deckel

Zusammenbau: Deckel und Schacht vor Montage von möglichen Verunreinigungen befreien. Nach der Montage des Deckels diesen auf richtigen Sitz überprüfen. Beim Einbau des Schachtsystems Einbauanleitung beachten.

Einzelteile:

MC-001 PE-Schachtabdeckung DN625
Art. Nr.: 1-208.00.001

CC-673 Kabelziehschacht DN625
Art. Nr.: 1-201.00.673



Einlaufrohrdichtung sanddicht



Dichtung			Lochsäge	
Art. Nr.:	Benennung	Ø Rohr (außen)	Art. Nr.:	Benennung
2-560.81.033	LW-ZD00032S Einlaufrohrdichtung sanddicht	32 mm	2-560.91.032	LW-KB00032 Lochsäge
2-560.81.042	LW-ZD00040S Einlaufrohrdichtung sanddicht	40 mm	2-560.91.040	LW-KB00040 Lochsäge
2-560.81.051	LW-ZD00050S Einlaufrohrdichtung sanddicht	50 mm	2-560.91.050	LW-KB00050 Lochsäge
2-560.81.064	LW-ZD00063S Einlaufrohrdichtung sanddicht	65 mm	2-560.91.063	LW-KB00063 Lochsäge
2-560.81.091	LW-ZD00090S Einlaufrohrdichtung sanddicht	90 mm	2-560.91.090	LW-KB00090 Lochsäge
2-560.81.101	LW-ZD00110S Einlaufrohrdichtung sanddicht	110 mm	2-560.91.110	LW-KB00100 Lochsäge
2-560.81.126	LW-ZD00125S Einlaufrohrdichtung sanddicht	125 mm	2-560.91.125	LW-KB00125 Lochsäge
2-560.81.161	LW-ZD00160S Einlaufrohrdichtung sanddicht	160 mm	2-560.91.160	LW-KB00160 Lochsäge

Lochsägeadapter

Für jede Lochsäge wird ein Lochsägeadapter benötigt.

Artikelnummer	Benennung
2-560.91.500	LW-KB/AD Adapter für Lochsäge mit Schaft 11 mm

Einlaufrohrdichtung und Lochsäge: Einbauanleitung

Lochsäge:

Mit einer handelsüblichen Bohrmaschine und der GEOplast Lochsäge mit verschiedenen Durchmessern kann eine Bohrung einfach und schnell durchgeführt werden.

Bei Schächten mit Bohrungsmarkierungen, als Hilfe für eine ordnungsgemäße Bohrung (Abbildung 1), darf nur an den Markierungen des Schachtes und in vorgegebenen Durchmessern gebohrt werden.

Bei Schächten ohne Bohrungsmarkierungen (Abbildung 2) muss darauf geachtet werden, dass die Bohrungen einen ausreichenden Abstand zu den Versteifungsrippen haben, um die Geometriestabilität nicht zu beeinflussen. Es kann passend zur vorherrschenden Anschlusssituation gebohrt werden.

Die Bohrungen sind zu entgraten bevor die Dichtungen eingesetzt werden können.



Abbildung 1: mit Bohrmarkierungen



Abbildung 2: ohne Bohrmarkierungen

Einlaufrohrdichtung:

Für eine dichte Anbindung von PE, PVC-Rohre an PE-Schächte wird eine GEOplast Einlaufrohrdichtung verwendet. Die Bohrungen sind zu entgraten bevor die Dichtungen eingesetzt werden können. Diese Einlaufrohrdichtung ermöglicht eine einfache Anbindung von Rohren mit verschiedenen Durchmessern an nahezu beliebiger flacher Stelle. Ein weiterer Vorteil ist der einfache Einbau vor Ort. Die Einlaufrohrdichtungen und die Rohrenden sind mit geeignetem Gleitmittel zu versehen. Alle Dichtungen sind von Verunreinigungen zu säubern und auf ordnungsgemäßen Sitz zu kontrollieren.

