

# DATENBLATT

## KABELZIEHSCHACHT GEO-CRL100

### PRODUKTINFORMATIONEN



Artikelnummer	1-201.00.825
Bezeichnung	GEO-CRL100
Anwendung	unterirdischer Einbau
Schachtdurchmesser	DN1000
Schachthöhe	1000mm
Einstiegsdurchmesser	DN600
Anschlussdimensionen	bis DN/OD125
Befahrbarkeit	bis Klasse D400
Material	100% PE-Material
Farbe	schwarz
Hauptmaße (LxBXH)	1200x1200x1000mm

### VORTEILE IM ÜBERBLICK

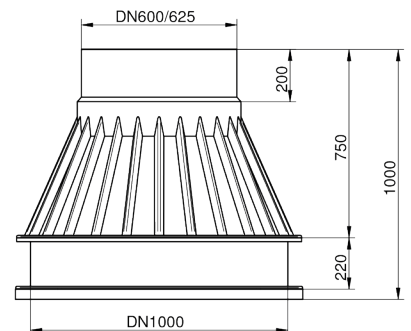


#### Material

- 100% Polyethylen ohne Schäumungszusätze
- lange Lebensdauer durch hochwertigen Werkstoff
- verarbeitet in spannungsfreier Rotationsguss-Technologie

#### Schachtkorpus

- gerippter Schachtboden
- mit Versteifungsrippe zur Auftriebssicherung
- dichte Ausführung
- kürzbar um 100mm



#### Anschlüsse

DN40/50	DN90	DN110	DN125
9	6	5	4

