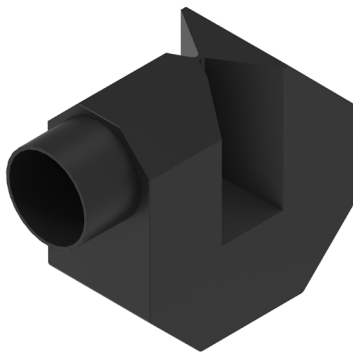


## DATENBLATT ÜBERLAUFSIPHON DN160

### PRODUKTINFORMATIONEN



Artikelnummer	2-140.40.230
Bezeichnung	WS-US00230 Überlaufsiphon
Anwendung	Regenwasser
Anschlussdimensionen	DN/OD160
Einbau	in alle GEOplast Regenwasser-Produkte
Material Kunststoffteile	100% PE ohne Schäumungszusätze
Farbe Kunststoffteile	schwarz
Verpackungsmaße (LxBxH)	500x400x200
Gewicht	ca. 3,5kg

### WEITERE DETAILS



#### Material

- 100% Polyethylen schwarz ohne Schäumungszusätze
- lange Lebensdauer durch hochwertigen Werkstoff
- verarbeitet in spannungsfreier Rotationsguss-Technologie

#### Überlaufsiphon

- wird im Tank am Tanküberlauf montiert
- DN/OD160 Anschluss für KG-Rohrmuffe
- verhindert Rückstau über Tanküberlauf
- Geruchsverschluss zwischen Tank und Kanalanschluss
- Reinigung des Oberflächenwassers durch Skimmereffekt

#### Lieferumfang

- Überlaufsiphon
- Montageanleitung
- optionales Zubehör: Kleintierschutz

# DATENBLATT

## ÜBERLAUFSIPHON DN160

### MASSZEICHNUNG

