

DATENBLATT

WASSERZÄHLERSCHACHT DN1000 H1300-1650

PRODUKTINFORMATIONEN



Artikelnummer	1-210.44.114
Bezeichnung	MH-WZ01500
Anwendung	unterirdischer Einbau
Schachtdurchmesser	DN1000
Schachthöhe	1300-1650mm
Einstiegsdurchmesser	DN600
Bohrungsmarkierungen	nein
Befahrbarkeit	bis Klasse D400
Material	100% Polyethylen
Farbe	schwarz
Hauptmaße (LxBXH)	Ø1000x1300-1650mm

VORTEILE IM ÜBERBLICK



Material

- 100% Polyethylen
- lange Lebensdauer durch hochwertigen Werkstoff
- verarbeitet in spannungsfreier Rotationsguss-Technologie

Schachtkorpus

- gerippter Schachtboden
- mit Versteifungsrippe zur Auftriebssicherung
- exzentrischer Konus für leichten Einstieg
- dichte Ausführung
- kürzbar um 350mm

Zählerbrücke

- teleskopierbar
- für einfache Montage der Wasseruhr

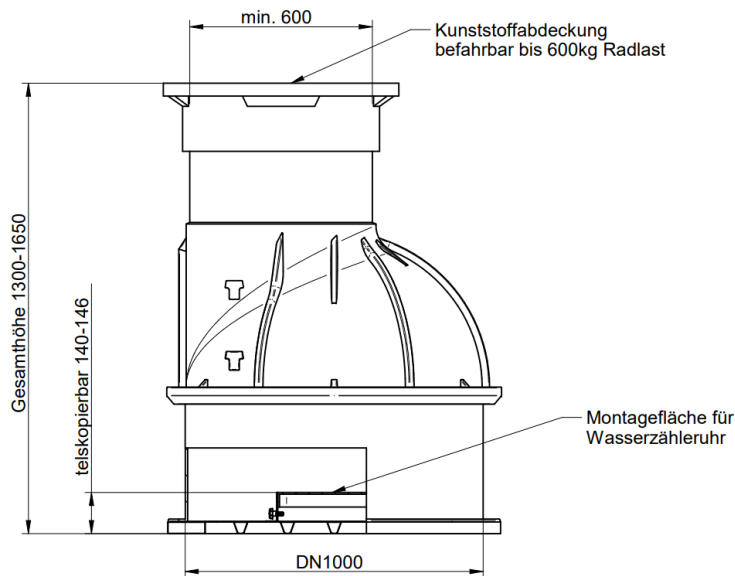
Lieferumfang

- Schachtelemente inkl. Dichtungen
- Schachtabdeckung tagwasserdicht
- Baugruppe Zählerbrücke
- Einbauanleitung

DATENBLATT

WASSERZÄHLERSCHACHT DN1000 H1300-1650

MASSZEICHNUNG



ROHRANSCHLUSS

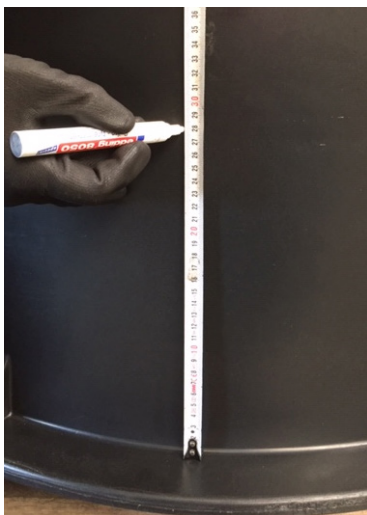
Wird die Montage der Dichtung nicht explizit mitbestellt, ist diese vor Ort zu montieren. Die Höhe der Bohrung für den Rohranschluss ist von der Höhe der Wasserzähleruhr abhängig.

H.... Bauhöhen handelsüblicher Wasserzähleruhren
(können je nach Hersteller auch abweichen)

B.... Breiten der Wasserzähleruhr
(können je nach Hersteller auch abweichen)

Anschlussdimension	H	B
1"	90 mm	100 mm
1 1/4"	90 mm	100 mm
1 1/2"	115 mm	190 mm
2"	125 mm	190 mm

TIPP: Wenn die Bauhöhe H der Wasserzählerbrücke laut den Werten der Tabelle entspricht, kann bei 280mm gebohrt werden und mittels teleskopierbarer Zählerbrücke passt jede Anschlussdimension bis 2".



1. Bohrung markieren



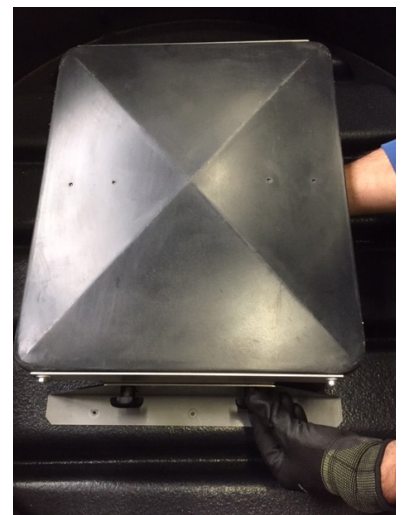
2. Schachtboden aufbohren



3. Dichtung setzen



4. teleskopierbare Zählerbrücke im Schachtboden platzieren



5. Zählerbrückenhöhe einstellen (von 110 bis 165mm stufenlos einstellbar)