

# DATENBLATT

## LASTABLEITUNGSRING ORTSBETON

### PRODUKTINFORMATIONEN



Artikelnummer	1-208.00.206
Bezeichnung	MC-206 Lastableitungsring DN625 für Ortsbeton
Anwendung	Lastableitungsring für Gussabdeckung
Öffnung Befüllung	Ø180mm
Füllvolumen	150L
Befahrbarkeit	LKW12
Material	100% PE ohne Schäumungszusätze
Innendurchmesser	DN625
Farbe	schwarz
Transportmaße	1240x1240x200mm
Gewicht (ohne Ortsbeton)	ca. 18,5kg

### WEITERE DETAILS



ISO 9001  
BUREAU VERITAS  
Certification



#### Material

- 100% Polyethylen schwarz ohne Schäumungszusätze
- Lange Lebensdauer durch hochwertigen Werkstoff
- Verarbeitet in spannungsfreier Rotationsguss-Technologie

#### Lastableitungsring

- Lastableitungsring für handelsübliche Gussabdeckung
- befahrbar bis LKW12
- Kunststoffring wird bauseits mit Beton ausgegossen
- Füllvolumen ca. 150L Beton
- geringes Gewicht vor der Füllung mit Beton
- optimale Lastableitung der Kräfte in das umliegende Erdreich

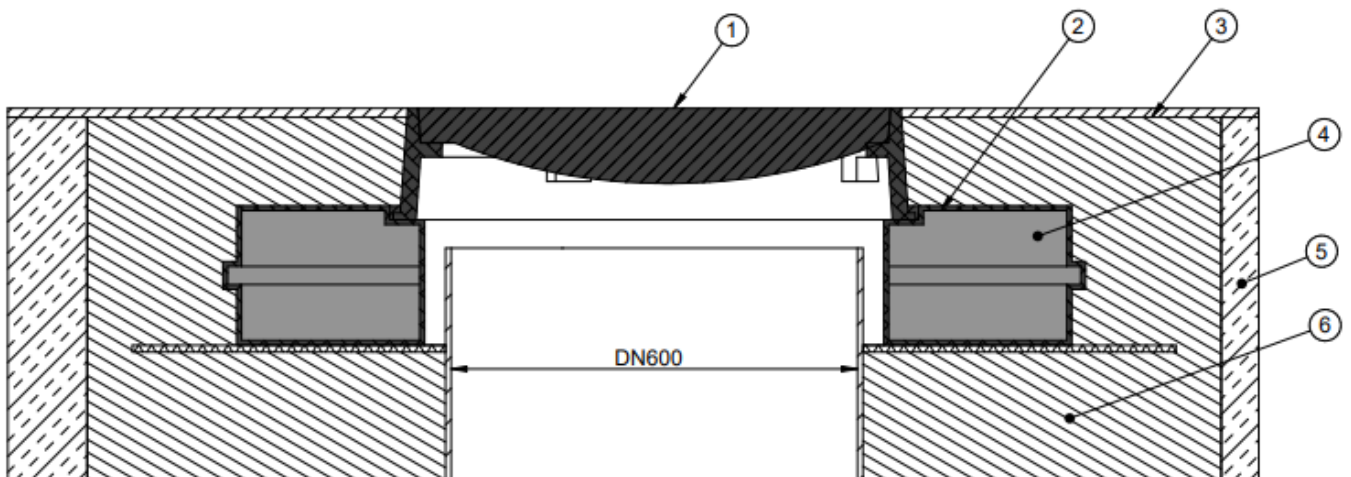
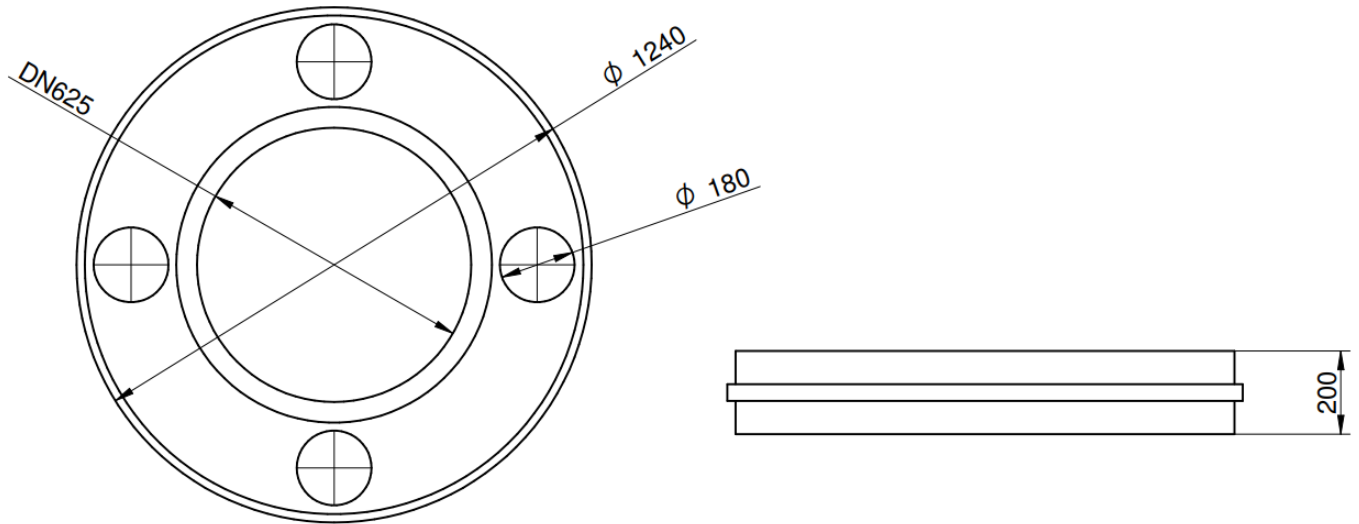
#### Lieferumfang

- aufgebohrter Lastableitungsring

# DATENBLATT

## LASTABLEITUNGSRING ORTSBETON

### MASSZEICHNUNG



1. Gussabdeckung
2. Auflagering
3. Deckschicht
4. Erdreich
5. Verfüllmaterial
6. ebenes Auflager für Auflagering