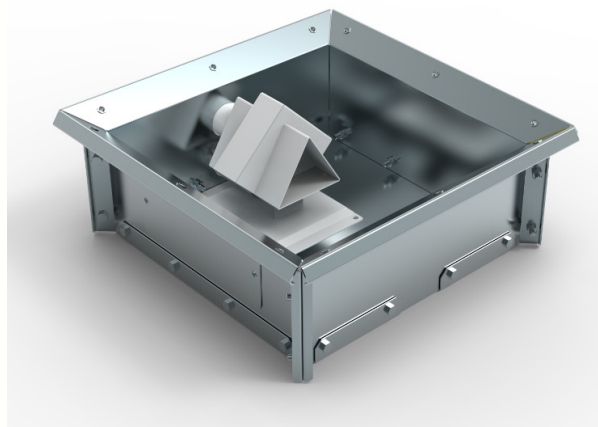


## Unitá d'estrazione per sonde d'aspirazione – incl. sonda

- Unitá d'estrazione per sonde
- Inclusa sonda GEO-SO50
- Attacco tubo DN50  
Diametro esterno raccordo 50mm
- Coperchio di servizio per una facile pulizia e manutenzione
- Unitá di trasferimento adatta a tubi d'alimentazione DN50
- Quantitá caricata fino a 12 kg/min - a seconda della lunghezza dei tubi e dalla posa
- Per l'utilizzo di pellet di legno come da DIN EN ISO 17225-2 (sostituisce EN14961-2 e Ö-Norm M7135)
- Distanza caldaia – unitá d'estrazione fino a 12m di lunghezza tubi (osservare le indicazioni del produttore per caldaia – sistema d'aspirazione)



| Nr. Articolo | Codice ordine | Dimensioni imballo | Peso     |
|--------------|---------------|--------------------|----------|
| 1-100.00.142 | GEO-ENSO      | 600x500x200        | 12,50 kg |

### Materiale utilizzato:

Unitá estrattore in acciaio zincato,  
Sonde d'aspirazione acciaio verniciato a polvere

Schizzo:

