

DATENBLATT SELBSTSAUGENDE JETPUMPE

PRODUKTINFORMATIONEN



Artikelnummer	2-140.40.800
Bezeichnung	WS-EA04-50 Jetpumpe
Anwendung	Regenwasser
Verwendung	mit allen GEOplast Regenwasser-Produkte
Pumpentyp	selbstsaugende Pumpe
Trockenlaufschutz	-
Ansaugfilter	ja
Rückschlagventil	ja
Ein-/Ausschalter	manuell
Farbe Kunststoffteile	schwarz
Verpackungsmaße (LxBxH)	800x400x350mm
Gewicht	ca. 12kg

WEITERE DETAILS



ISO 9001
BUREAU VERITAS
Certification



- Leistung 1100W
- Nennstrom 4,6A
- max. Anlagendruck 6bar
- max. Fördermenge 3,8m³/h
- max. Förderhöhe 45m
- max. Ansaugtiefe 8m / <3min
- manueller Ein-/Ausschalter
- Schutzart IP X4
- Anschluss Saug-/Druckstutzen 1"
- inkl. Rückschlagventil 1"
- max. Umgebungstemperatur +40°C
- Kunststoffgehäuse
- Aufbau außerhalb des Tanks
- nur frostfrei zu betreiben - im Winter entleeren und winterfest aufbewahren

Selbstsaugende Jet-Pumpe

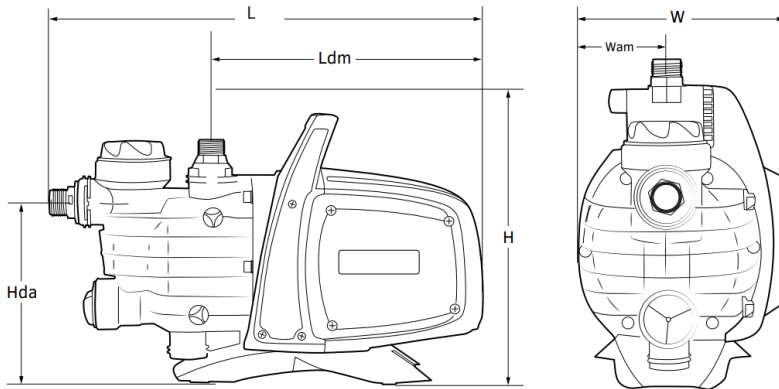
Lieferumfang

- Jet-Pumpe
- Einbauanleitung

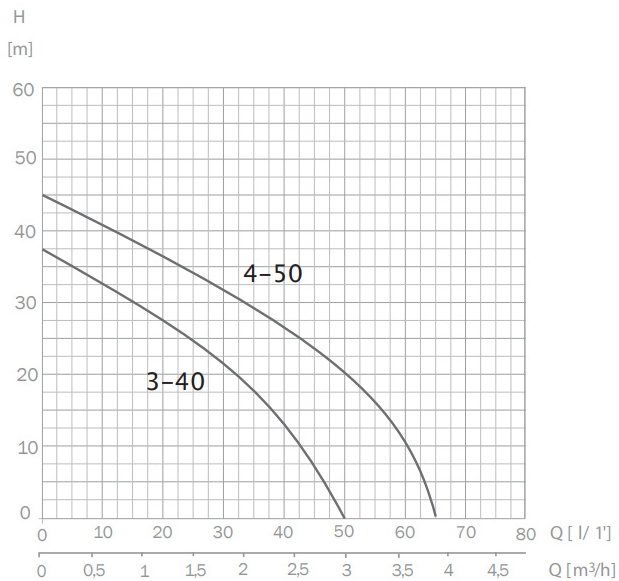
DATENBLATT

SELBSTSAUGENDE JETPUMPE

MASSZEICHNUNG & PUMPENKENNLINIE



LxWxH [mm]	500x230x310
Ldm [mm]	312
Hda [mm]	208
Wam [mm]	103



Diese Übersicht basiert auf einer kinematischen Viskosität von 1mm²/s und einer Dichte von 1.000kg/m³.