

## DATENBLATT TAUCHPUMPE

### PRODUKTINFORMATIONEN



Artikelnummer	2-140.40.112
Bezeichnung	WS-PT01100
Anwendung	Regenwasser
Verwendung	mit allen GEOplast Regenwasser-Produkte
Trockenlaufschutz	ja
Ansaugfilter	ja
Rückschlagventil	ja
Ein-/Ausschalter	automatisch (Druckschalter)
Gehäuse	Edelstahl/Kunststoff
Verpackungsmaße (LxBxH)	800x400x350mm
Gewicht	ca. 13kg

### WEITERE DETAILS



- Leistung 750W
- Nennstrom 5,9A
- max. Betriebsdruck 10bar
- Einschaltdruck 1,5bar
- Fördermenge 10-60L/min
- Förderhöhe 8-51m
- max. Ansaugtiefe 8m
- automatisches Ein-/Ausschalten durch Druckschalter
- Schutzart IP 68
- Anschluss Saugstutzen 1"
- Anschluss Druckstutzen 1 1/4"
- inkl. Rückschlagventil 1"
- max. Umgebungstemperatur +45°C
- Wassertemperatur +2°C bis +37°C
- Edelstahlgehäuse
- Aufbau innerhalb des Tanks
- bei Frostgefahr Pumpe vollständig entleeren und frostsicher lagern

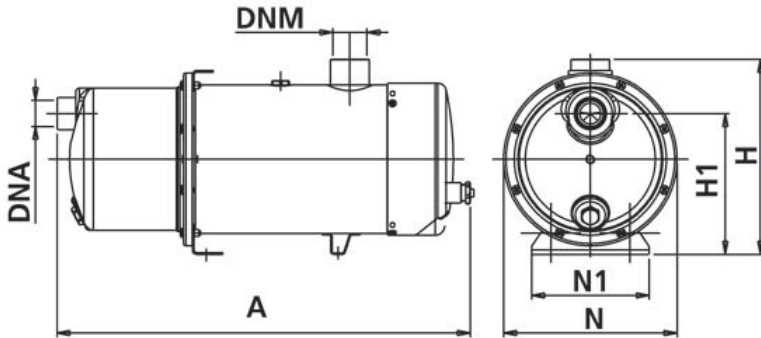
#### Tauchpumpe

#### Lieferumfang

- Tauchpumpe
- Einbauanleitung

# DATENBLATT TAUCHPUMPE

## MASSZEICHNUNG & PUMPENKENNLINIE



AxNxH [mm]	477x200x226
N1 [mm]	163
H1 [mm]	163
DNM	1 1/4" AG
DNA	1" AG

