

DATENBLATT

Hauswasserautomat EcoTronic

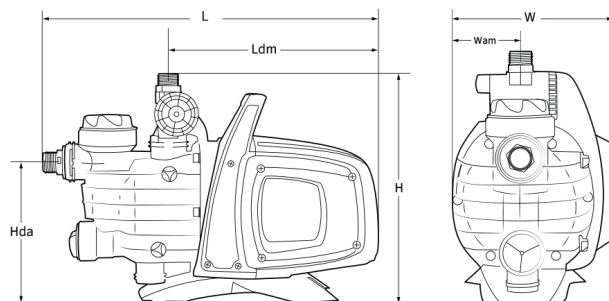
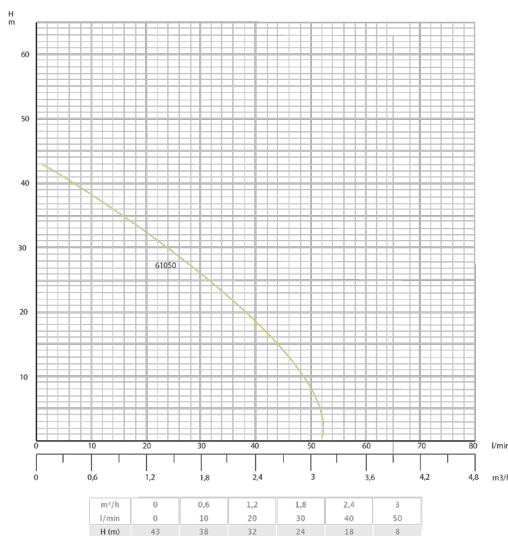
PRODUKTINFORMATIONEN



Artikelnummer	2-140.40.820
Bezeichnung	WS-EA/EcoTronic
Förderhöhe H	max. 43 m
Volumenstrom Q	max. 3,2 m³/h
Leistung P1	850 W
Leistung P2	600 W
Nennstrom	3,9 A
Spannung	230 V/ 50 Hz
Schutzart	IP X4
Anschluss Saugstutzen	1" AG
Anschluss Druckstutzen	1" AG
max. Ansaugtiefe	8 m / < 3 min
max. Umgebungstemperatur	+ 40 °C
Material Gehäuse	Kunststoff
max. Anlagendruck	6 bar
Einschaltdruck	1,5 - 3 bar
Ausschaltdruck	2 - 5 bar
Gewicht	11,8 kg

WEITERE INFORMATIONEN

PUMPENKENNLINIE



LxWxH (mm)	500x230x341
Ldm (mm)	312
Hda (mm)	208
Wam (mm)	103

Technische Änderungen und Druckfehler vorbehalten. Alle Angaben ohne Gewähr. Bei den Abbildungen handelt es sich um Symbolbilder.



PRODUKTINFORMATIONEN

Die ecoTronic ist ein Hauswasserautomat mit integrierter Steuerung. Die selbstansaugende, wassergekühlte, einstufige Jetpumpe fördert sauberes und klares Wasser, frei von Festkörpern oder schleifenden Partikeln sowie Flüssigkeiten, die nicht zähflüssig oder aggressiv sind, nicht kristallisiert und chemisch neutral (ähnlich den Eigenschaften von Wasser) und deren Temperatur 35 Grad nicht übersteigt.

Die Pumpe hat eine Spannung von 230 V / 50 Hz und ist mit 1,5 m Kabel mit Schuko-Stecker, einem drehbaren Druckstutzen und einem drehbaren Saugstutzen 1" (jeweils mit Außengewinde) sowie einem Tragegriff und einem schwingungsgedämpften Pumpenfuß, der für die Verankerung auf einer Auflagefläche auch entfernt werden kann, ausgestattet. Durch einen integrierten Luftabscheider (Injektor) verfügt die Pumpe über eine Selbstansaugung. Hierdurch kann die Wassersäule aus dem Auffangbehälter oder dem Brunnen angesaugt werden, ohne dass die Ansaugleitung zuvor gefüllt werden muss. Die maximale Ansaughöhe beträgt 8 m in unter 3 Minuten. Die Pumpe verfügt über einen integrierten Vorfilter mit einem Netz mit 0,5 mm Maschenweite und ist waschbar (hinter dem Saugstutzen). Außerdem verfügt sie über ein integriertes Rückschlagventil, welches ebenfalls zur Reinigung entnommen werden kann sowie einem Ablassstopfen und ein Entlüftungsventil.

Die Pumpe besitzt eine integrierte elektronische Steuerung, ein elektronisches Interface sowie einen Druck- und einen Strömungswächter. Über die elektronische Steuerung kann die ecoTronic in verschiedenen Betriebsmodi betrieben werden. So lässt sich die Pumpe im Automodus entweder druckabhängig ein- und strömungsabhängig ausschalten (Cut-In, Werkseinstellung) oder druckabhängig ein- und ausschalten (Cut-Out).

Der Einschaltdruck lässt sich von 1,5 - 3,0 bar einstellen, während sich der Ausschaltdruck zwischen 2,0 - 3,5 bar einstellen lässt oder eben dann im Auto-Modus Cut-In bis zum Maximaldruck arbeitet. Zusätzlich bietet sich die Möglichkeit, die Pumpe im manuellen Modus zu betreiben.

Über die Funktion „maximale Betriebszeit“ (automatisches Abschalten der Pumpe nach mehr als 30 Minuten durchgehendem Lauf) oder die Funktion „AntiLeckage“ (stoppt die Pumpe, wenn diese innerhalb von 2 Minuten öfter als 6 mal anläuft) lassen sich zusätzliche Schutzmechanismen einstellen, die die Pumpe vor Dauerlauf oder zu häufigem Anlaufen schützen sollen, möglicherweise verursacht z.B. durch Leckagen.

Das elektronische Interface gibt über ein LED-Status-System den Betriebs- oder den Alarmzustand der Pumpe an, außerdem erfolgt die Druckanzeige mittels 10 LED-Lampen auf dem Interface. Die Pumpe verfügt über einen intelligenten Trockenlaufschutz, der die Pumpe automatisch bei fehlendem Durchfluss abschaltet (Alarmanzeige), aber auch in gewissen Zeitabständen versucht, die Pumpe mehrmals wieder automatisch zu starten. Nach einer Höchstzahl von 48 Versuchen schaltet die Pumpe dann automatisch in den Alarmmodus und muss manuell freigeschaltet werden.

Die ecoTronic eignet sich besonders gut zur Wasserversorgung aus Zisternen oder Brunnen für die Gartenbewässerung oder zur Hauswasserversorgung im privaten Bereich.

TECHNISCHE KURZBESCHREIBUNG

- anschlussfertiger Hauswasserautomat mit integrierter Steuerung und wassergekühlter Jetpumpe
- Automatikbetrieb der Pumpe in zwei Betriebsmodi, entweder kann die Pumpe druckabhängig ein und flussabhängig ausgeschaltet werden oder druckabhängig ein- und ausgeschaltet werden, der Einschaltdruck kann zwischen 1,5 - 3,0 bar und der Ausschaltdruck zwischen 2,0 - 3,5 bar eingestellt werden
- die Pumpe verfügt über einen intelligenten Trockenlaufschutz sowie zwei mögliche Einstellungen (Anti-Leckage und maximale Betriebszeit), die die Pumpe vor Dauerlauf und zu häufigem Anlaufen schützen sollen
- fördert sauberes und klares Wasser aus Zisternen und Brunnen
- die maximale Ansaughöhe beträgt 8 m

