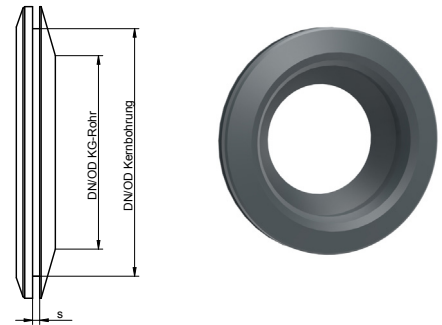


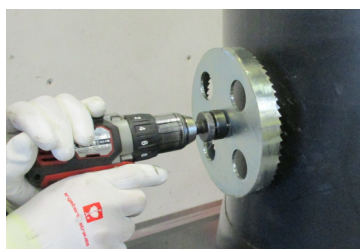
# LOCHSÄGE / ZULAUFDICHTUNG

## Zulaufdichtung

- Rohranschlussdichtung für die Anbindung eines KG-Rohres
- Material: EPDM
- für Wandstärken  $s$  von 8 - 10 mm
- druckdichte Rohranbindung bis 0,5 bar Wasserdruck



Artikel-Nr.	Bestell-Nr.	DN/OD KG-Rohr (mm)	DN/OD Kernbohrung (mm)
2-560.81.032	LW-ZD00032	32	37
2-560.81.040	LW-ZD00040	40	46
2-560.81.050	LW-ZD00050	50	60
2-560.81.063	LW-ZD00063	63	70
2-560.81.075	LW-ZD00075	75	83
2-560.81.090	LW-ZD00090	90	102
2-560.81.100	LW-ZD00110	110	124
2-560.81.125	LW-ZD00125	125	138
2-560.81.160	LW-ZD00160	160	175
2-560.81.215	LW-ZD00215	200	215
2-560.81.250	LW-ZD00250	250	265
2-560.81.315	LW-ZD00315	315	335
2-560.81.400	LW-ZD00400	400	415



1. Aufbohren mittels Lochsäge



2. entgraten



3. Zulaufdichtung einsetzen



4. Gleitmittel auftragen

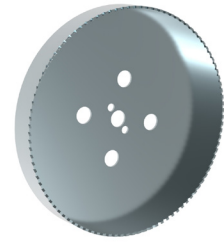
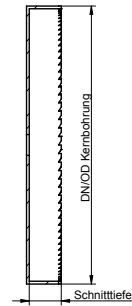


5. KG-Rohr in Zulaufdichtung stecken



## Lochsäge

- passende Kernbohrung für Zulaufdichtung
- saubere Schnittkante
- bis DN/OD110: max. Schnitttiefe von 35mm
- ab DN/OD125: max. Schnitttiefe von 20mm



Artikel-Nr.	Bestell-Nr.	DN/OD Zulaufdichtung (mm)	DN/OD Kernbohrung (mm)
2-560.91.032	LW-KB00032	32	37
2-560.91.040	LW-KB00040	40	46
2-560.91.050	LW-KB00050	50	60
2-560.91.063	LW-KB00063	63	70
2-560.91.075	LW-KB00075	75	83
2-560.91.090	LW-KB00090	90	102
2-560.91.100	LW-KB00110	110	124
2-560.91.125	LW-KB00125	125	138
2-560.91.160	LW-KB00160	160	175
2-560.91.215	LW-KB00215	200	215
2-560.91.250	LW-KB00250	250	265
2-560.91.315	LW-KB00315	315	335
2-560.91.400	LW-KB00400	400	415

## Lochsägenadapter

- zur Montage der Lochsäge in der Bohrmaschine

Artikel-Nr.	Bestell-Nr.	Beschreibung
2-560.91.500	LW-KB/AD	Adapter für Lochsäge

