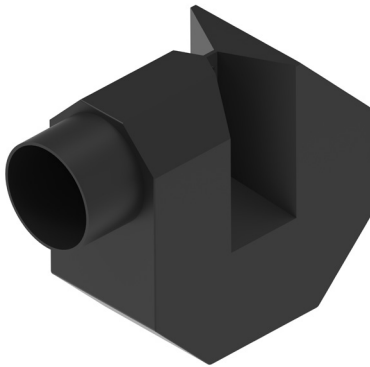


DATENBLATT ÜBERLAUFSIPHON DN200

PRODUKTINFORMATIONEN



Artikelnummer	2-140.40.240
Bezeichnung	WS-US00240 Überlaufsiphon
Anwendung	Regenwasser
Anschlussdimensionen	DN/OD200
Einbau	in alle GEOplast POSEIDON XXL Produkte
Material Kunststoffteile	100% PE ohne Schäumungszusätze
Farbe Kunststoffteile	schwarz
Verpackungsmaße (LxBxH)	630x500x250
Gewicht	ca. 5kg

WEITERE DETAILS



Material

- 100% Polyethylen schwarz ohne Schäumungszusätze
- lange Lebensdauer durch hochwertigen Werkstoff
- verarbeitet in spannungsfreier Rotationsguss-Technologie

Überlaufsiphon

- wird im Tank am Tanküberlauf montiert
- DN/OD200 Anschluss für KG-Rohrmuffe
- verhindert Rückstau über Tanküberlauf
- Geruchsverschluss zwischen Tank und Kanalanschluss
- Reinigungs des Oberflächenwassers durch Skimmereffekt
- mit integriertem Kleintierschutz

Lieferumfang

- Überlaufsiphon
- Montageanleitung

DATENBLATT
ÜBERLAUFSIPHON DN200

MASSZEICHNUNG

