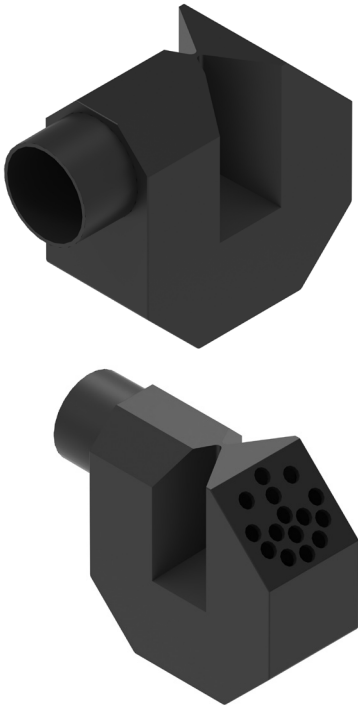


DATENBLATT

ÜBERLAUFSIPHON DN160

PRODUKTINFORMATIONEN



Artikelnummer	2-140.40.230
Bezeichnung	WS-US00230 Überlaufsiphon
Anwendung	Regenwasser
Anschlussdimensionen	DN/OD160
Einbau	in alle GEOplast Regenwasser-Produkte
Material Kunststoffteile	100% PE ohne Schäumungszusätze
Farbe Kunststoffteile	schwarz
Verpackungsmaße (LxBxH)	500x400x200
Gewicht	ca. 3,5kg

WEITERE DETAILS



Material

- 100% Polyethylen schwarz ohne Schäumungszusätze
- lange Lebensdauer durch hochwertigen Werkstoff
- verarbeitet in spannungsfreier Rotationsguss-Technologie

Überlaufsiphon

- wird im Tank am Tanküberlauf montiert
- DN/OD160 Anschluss für KG-Rohrmuffe
- verhindert Rückstau über Tanküberlauf
- Geruchsverschluss zwischen Tank und Kanalanschluss
- Reinigungs des Oberflächenwassers durch Skimmereffekt
- inkl. Kleintierschutz realisiert durch eine Vielzahl an Bohrungen

Lieferumfang

- Überlaufsiphon
- Montageanleitung

DATENBLATT

ÜBERLAUFSIPHON DN160

MASSZEICHNUNG

