

DATENBLATT

GEObox 25/29 SPEED

PRODUKTINFORMATIONEN



Artikelnummer	1-159.90.160
Bezeichnung	GEObox 25/29-SPEED
Anwendung	Pelletslagerung
Material	Stahl verzinkt
Füllmenge [m ³]	8,0-13,4m ³
Füllmenge [t] bei einer Höhe von 1,9m*	5,2t* (4,8-6,0t)
Füllmenge [t] bei einer Höhe von 2,5m*	7,9t* (7,3-9,3t)
Abmaße (LxBxH)	2500x2900x1900-2500mm
Verpackungsmaße Palette (LxBxH)	1400x800x1900mm

*Nennfüllmenge in t. bei einer Pelletschüttdichte von 650kg/m³



VORTEILE IM ÜBERBLICK

- gemäß ÖNORM M7137:2012 zur Lagerung von Holzpellets nach DIN EN ISO 17225-2 (Ersatz für EN14961-2 & Ö-Norm M7135)
- Festigkeitsberechnung in Anlehnung an die FKM-Richtlinie „Festigkeitsnachweis für Maschinenbauteile aus Stahl-, Eisenguss- und Aluminiumwerkstoffen“
- in 100mm Schritten höhenverstellbarer verzinkter Stahlrahmen
- rascher Aufbau durch schraubenlosen Stahlkonus mit Stecksystem
- flexibles und antistatisches Silogewebe zum Einhängen, das sich an die gewählte Höhe anpasst
- Entnahmeeinheit je nach Kesselhersteller optional erhältlich
- Befüllsystem optional erhältlich
- Verpackung hochregallagerfähig
- Füllmenge variiert aufgrund der Pelletschüttdichte von ENplus (600-750kg/m³) somit
 - Füllmenge [t] bei einer Höhe von 1,9m beträgt 4,8 - 6,0t
 - Füllmenge [t] bei einer Höhe von 2,5m beträgt 7,3 - 9,3t

WEITERE DETAILS

- durch Verschubsystem höhenverstellbar von 1900 - 2500mm Gesamthöhe
- langlebiger Konus durch hochwertigen verzinkten Werkstoff
- Möglichkeit für Befüllanschlüsse mit gleichzeitiger Absaugung
- rascher Aufbau durch schraubenlosen Stahlkonus mit Stecksystem
- optimale Restmengenentleerung durch zusammenpassende Entnahmesysteme
- kompatibel mit nahezu allen kesselspezifischen Entnahmen

Stahlkonus

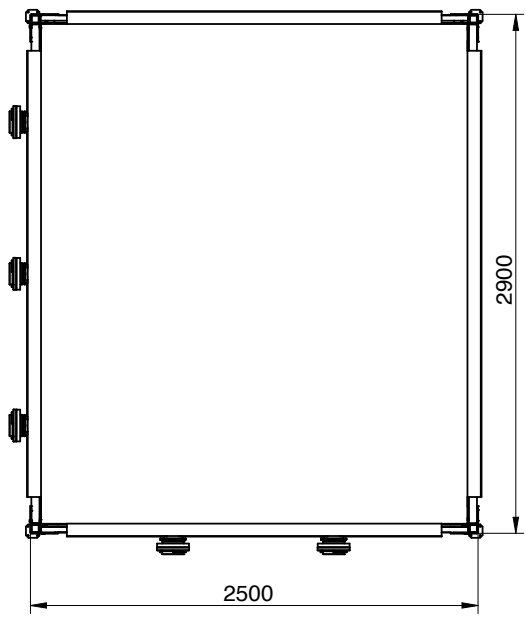
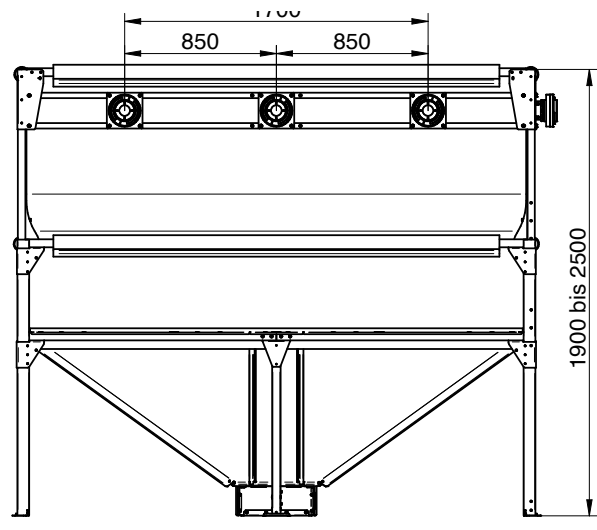
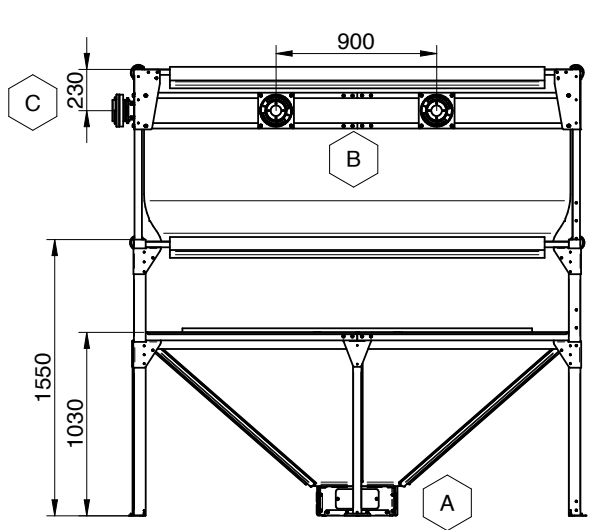
- antistatisches Gewebe
- entspricht Norm EN ISO 21898 für großvolumige Behälter
- Gewebe mit verstärktem Rand für besondere Festigkeit
- mit Gurten & Stofftunneln zur Befestigung am Silo
- inkl. Sichtöffnung zur Füllstandskontrolle
- passt sich der gewählten Gesamthöhe des Konus an

Gewebe

DATENBLATT

GEObox 25/29 SPEED

MASSZEICHNUNG



- Entnahmesystem
- Befestigung für Befüllsystem
- Sichtöffnung

HINWEIS: Entnahmesystem und Befüllstutzen sind nicht im Lieferumfang enthalten!

