

## DATENBLATT

### GEObox 21/25 SPEED

## PRODUKTINFORMATIONEN



Artikelnummer	1-115.90.160
Bezeichnung	GEObox 21/25-SPEED
Anwendung	Pellets Lagerung
Material	Stahl verzinkt
Füllmenge [m <sup>3</sup> ]	5,3-9,2m <sup>3</sup>
Füllmenge [t] bei einer Höhe von 1,8m*	<b>3,5t*</b> (3,2-4,1t)
Füllmenge [t] bei einer Höhe von 2,5m*	<b>5,9t*</b> (5,5-7,0t)
Abmaße (LxBxH)	2100x2500x1800-2500mm
Verpackungsmaße Palette (LxBxH)	1220x800x1700mm

\*Nennlagermenge in t. bei einer Pelletschüttdichte von 650kg/m<sup>3</sup>



## VORTEILE IM ÜBERBLICK

- gemäß ÖNORM M7137:2012 zur Lagerung von Holzpellets nach DIN EN ISO 17225-2 (Ersatz für EN14961-2 & Ö-Norm M7135)
- Festigkeitsberechnung in Anlehnung an die FKM-Richtlinie „Festigkeitsnachweis für Maschinenbauteile aus Stahl-, Eisenguss- und Aluminiumwerkstoffen“
- in 100mm Schritten höhenverstellbarer verzinkter Stahlrahmen
- rascher Aufbau durch schraubenlosen Stahlkonus mit Stecksystem
- flexibles und antistatisches Silogewebe zum Einhängen, das sich an die gewählte Höhe anpasst
- Entnahmeeinheit je nach Kesselhersteller optional erhältlich
- Befüllsystem optional erhältlich
- Verpackung hochregallagerfähig
- Füllmenge variiert aufgrund der Pelletschüttdichte von ENplus (600-750kg/m<sup>3</sup>) somit
  - Füllmenge [t] bei einer Höhe von 1,8m beträgt 3,2 - 4,1t
  - Füllmenge [t] bei einer Höhe von 2,5m beträgt 5,5 - 7,0t

## WEITERE DETAILS

- durch Verschubsystem höhenverstellbar von 1800 - 2500mm Gesamthöhe
- langlebiger Konus durch hochwertigen verzinkten Werkstoff
- Möglichkeit für Befüllanschlüsse mit gleichzeitiger Absaugung
- rascher Aufbau durch schraubenlosen Stahlkonus mit Stecksystem
- optimale Restmengenentleerung durch zusammenpassende Entnahmesysteme
- kompatibel mit nahezu allen kesselspezifischen Entnahmen

### Stahlkonus

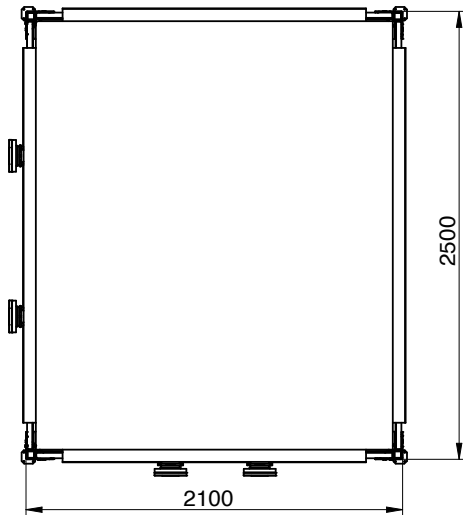
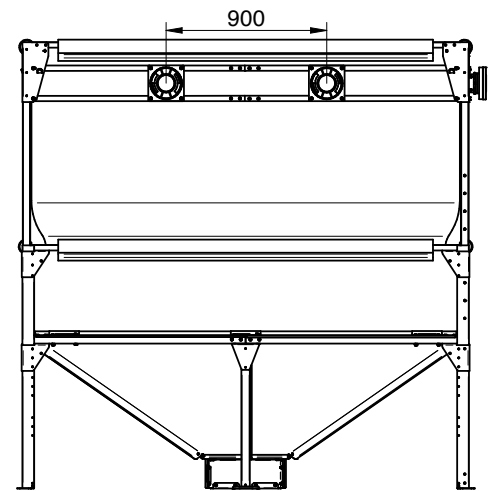
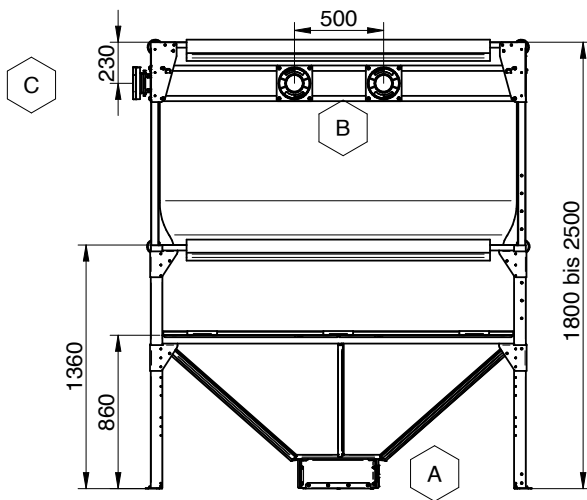
- antistatisches Gewebe
- entspricht Norm EN ISO 21898 für großvolumige Behälter
- Gewebe mit verstärktem Rand für besondere Festigkeit
- mit Gurten & Stofftunneln zur Befestigung am Silo
- inkl. Sichtöffnung zur Füllstandskontrolle
- passt sich der gewählten Gesamthöhe des Konus an




### Gewebe

# DATENBLATT

## GEObox 21/25 SPEED

### MASSZEICHNUNG



-  Entnahmesystem
-  Befestigung für Befüllsystem
-  Sichtöffnung

**HINWEIS:** Entnahmesystem und Befüllstutzen sind nicht im Lieferumfang enthalten!